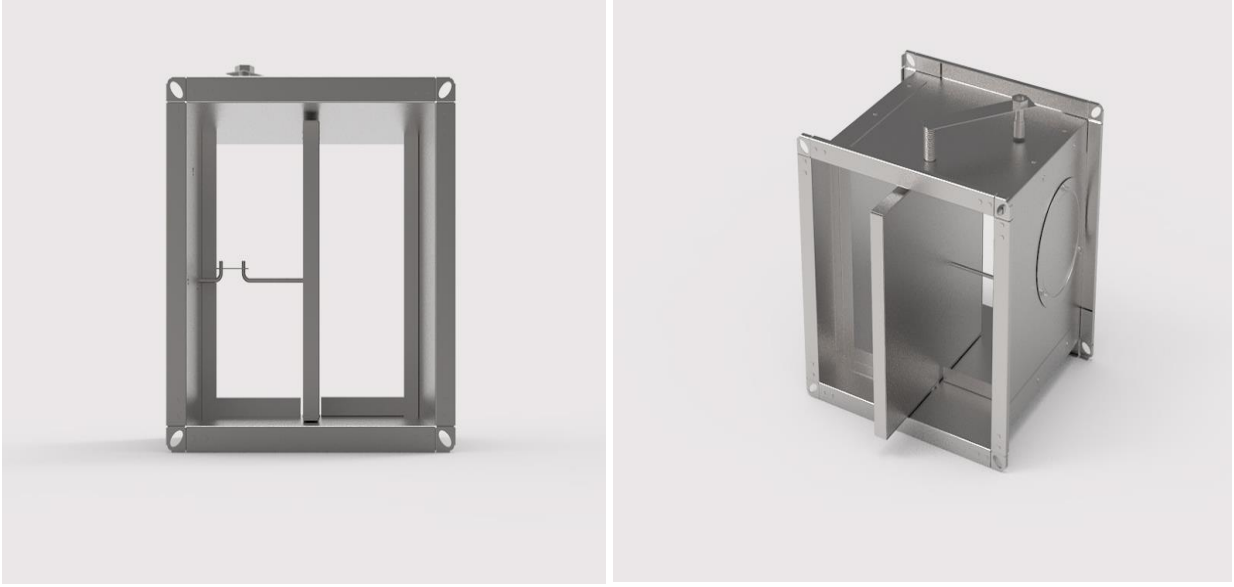


YANGIN DAMPERİ-TEK KANAT - CKY-01A



KULLANIM YERİ VE ÖZELLİKLERİ: Hvac sistemlerinde emiş ve üfleme kanallarında mahaller arası yangın geçişlerini engellemek için kullanılır. Genel kullanımda açık pozisyonda kurulu bekletilir. Motorlu ve sigortalı olarak kullanılabilir.

MALZEME : Yangın damperleri gövdesi 1.2 mm. galvaniz plakadan soğuk perçin yöntemi ile imal edilir. kanatlar 1.2 mm galvaniz plakadan kanat içinde 50kg/m³ kaya yünü dolgulu ve tek kanat imal edilir. Gövde üzerinde kanat özel imal edilmiş burçlar vasıtası ile merkezlenmiştir. Sigortalı modellerde gövde üzerinde müdahale kapağı mevcuttur. Sigorta 72°c sıcaklıkta otomatik olarak kopar

MONTAJ: Standart olarak civatalıdır.

KAPLAMA: Galvaniz kaplamalı plaka

CKY-01A - YANGIN DAMPERLERİ -PRİZMATİK STANDART ÖLÇÜLER	
W	100 – 200 – 300 – 400 – 500 – 600 – 700 – 800 – 900 – 1000 – 1100 – 1200 – 1300 – 1400 – 1500
H	100 – 200 – 300 – 400 – 500 – 600 – 700 – 800 – 900 – 1000

CKY-01A YANGIN DAMPERİ

